



REDEPETRO
BRASIL

PetroNor

2 0 1 0

15 e 16

de Julho de 2010

Criar, Inovar e Crescer – O desafio do presente



REDEPETRO
B R A S I L



CLAMP FLUTUANTE

PARA FIXAÇÃO DE UMBILICAIS A RISERS

ENG.º ROMEU SILVA

IPB INDÚSTRIA DE PRODUTOS DE BORRACHA

15/07/2010



REDEPETRO
B R A S I L



PetroNor
2010



Apresentação da Empresa

- A IPB Indústria de Produtos de Borracha foi fundada em Simões Filho, Bahia, no ano de 1977 pela antiga CBV (hoje FMC), permanecendo no grupo até 1994.
- Primordialmente a IPB desenvolveu sobressalentes de borracha e poliuretano para substituição de itens importados.
- Em 1991 tornou-se a segunda empresa na Bahia a receber certificação ISO 9000 (9002).
- A partir de 2007 diversificou sua linha de produção, e hoje fornece sobressalentes para bomba de lama, PIG's, uniões, juntas flexíveis, BOP's, válvulas, etc.



REDEPETRO
BRASIL

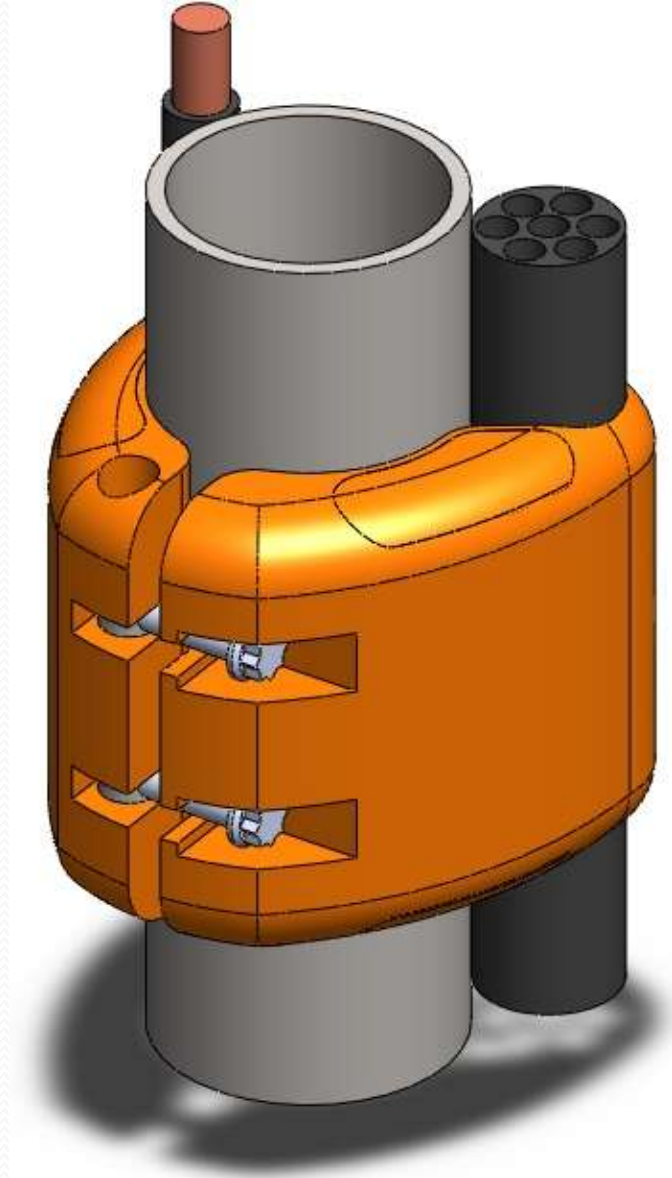


PetroNor
2010



Apresentação do Projeto

- Descrição do Produto :
- A IPB TRADICIONALMENTE FABRICA OS CLAMPS DE BORRACHA PARA REVENDER AO DETENTOR DA PATENTE.
- MUITAS DAS PEÇAS SE DESPRENDEM DO RISER E AFUNDAM NO OCEANO.
- O CLIENTE SOLICITOU QUE FOSSE DESENVOLVIDO UM PRODUTO QUE FLUTUASSE, CASO SE SOLTASSE.





REDEPETRO
B R A S I L

RedePetro
BAHIA

PetroNor
2010

ipt

Apresentação do Projeto

- Desenvolvimento:
- **A ALMA DE AÇO FOI REPROJETADA PARA EVITAR A DEFORMAÇÃO PERMANENTE CAUSADA PELO MOVIMENTO DOS CABOS E UMBILICAIS DEVIDO A AÇÃO DAS CORRENTES MARINHAS.**





REDEPETRO
B R A S I L

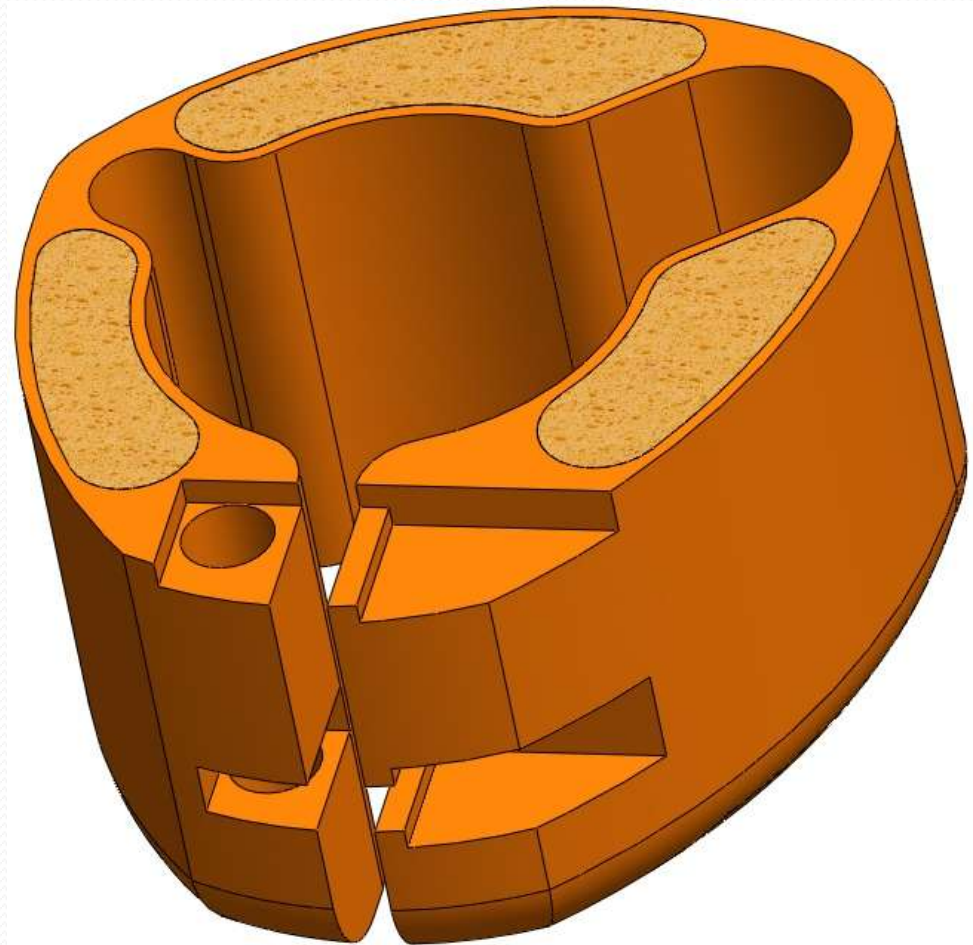
RedePetro
BAHIA

PetroNor
2010

ipt

Apresentação do Projeto

- Tecnologias Aplicadas:
 - A BORRACHA FOI SUBSTITUÍDA POR UM COMPOSTO DE POLIURETANO EXPANDIDO E POLIURETANO SÓLIDO, O QUE PERMITIU A REDUÇÃO NO PESO FINAL.





REDEPETRO
B R A S I L

Apresentação do Projeto

- Funcionalidade:



RedePetro
BAHIA

PetroNor
2010

ipt



REDEPETRO
B R A S I L

RedePetro
BAHIA

PetroNor
2010

ipt

Apresentação do Projeto

- Impactos:
- **REDUÇÃO NO CUSTO = REDUÇÃO NO PREÇO DE VENDA;**
- **REDUÇÃO DO PESO = REDUÇÃO DO DESGASTE DO OPERADOR NA MONTAGEM DO CLAMP;**
- **FLUTUABILIDADE = POSSIBILIDADE DE RECOLHIMENTO PARA DESCARTE OU RECICLAGEM.**